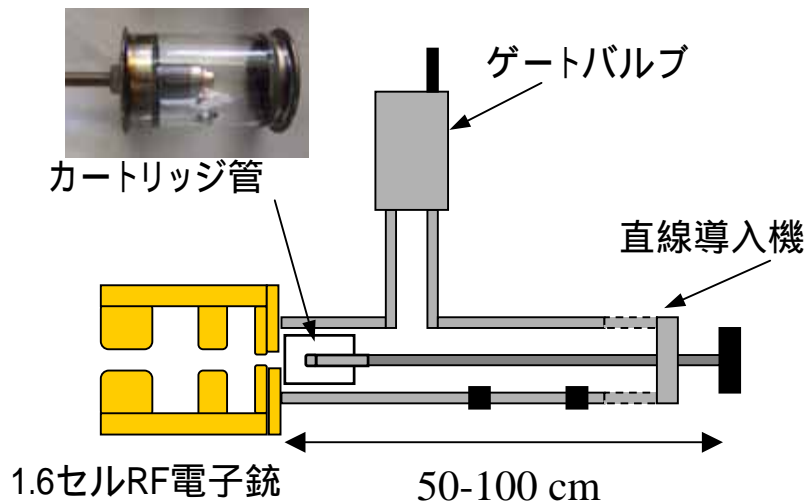


カートリッジ式高量子効率(QE) フォトカソードRF電子銃

カートリッジ式カソード交換システム
(SPring-8, HPK, U-Tokyo)



- ・カソード膜生成時からRF電子銃へのインストールまで一貫して超高真空に保つシステム
- ・ Cs_2Te など高QEのカソードが使用できる

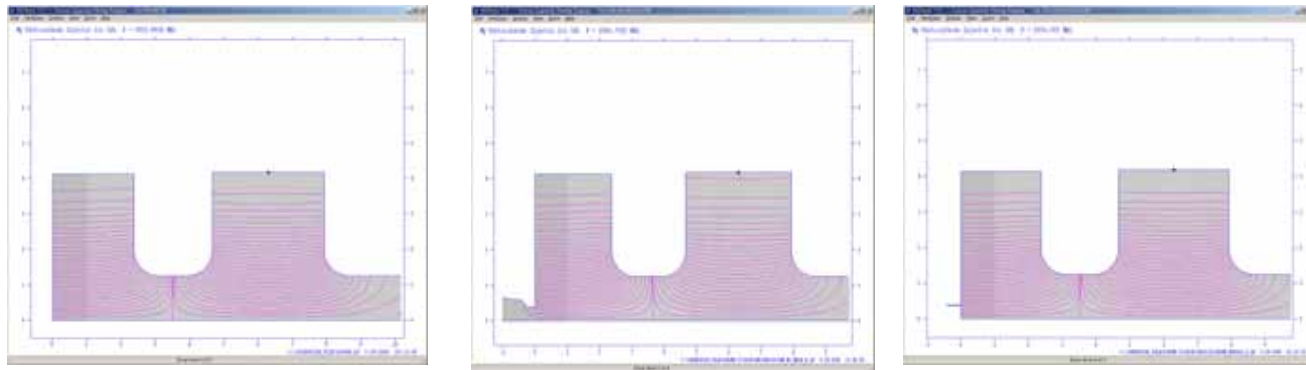
- ・基本的には直線導入機などのカートリッジ管導入装置のみ
- ・省スペース、低コストで導入可能

- ・カートリッジ管を交換するだけでカソード交換できる
- ・様々なカソードの試験が可能

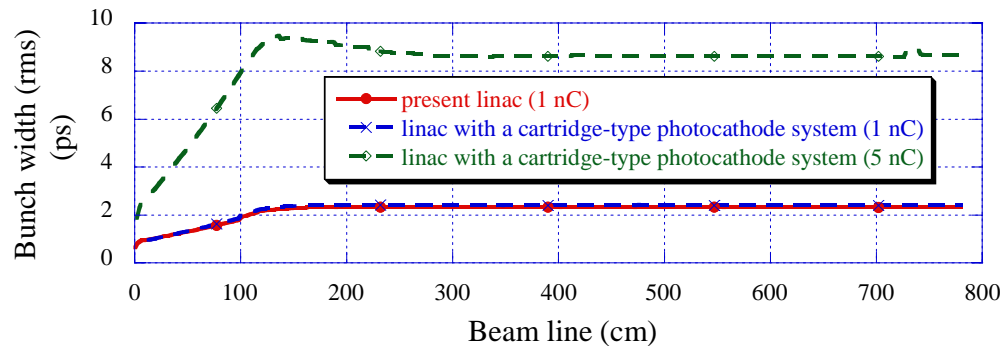


カートリッジ式電子銃導入の準備

- ・RF電子銃空洞の電磁場設計
- ・電子ビームのシミュレーション



2次元電磁場計算
コードSUPERFISH



電子ビーム輸送計算
コードPARMELA

今年度にカートリッジ式電子銃からのビーム試験